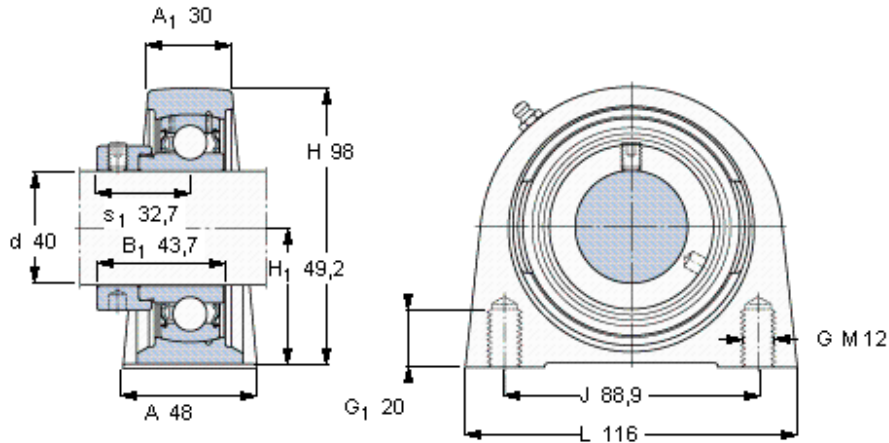


Stojaté ložiskové jednotky Y, lité těleso s krátkou základnou, excentrická pojistná objímka

Rozměry					Základní hodnoty zatížení		Označení		
d	A	H	H1	L	dynamické C	statické C0	Ložisková jednotka	Těleso	Ložisko
mm					kN		-		
40	48	98	49,2	116	30,7	19	SYF 40 FM	SYF 508	YET 208



Stavěcí šroub

Doporučený utahovací moment [Nm]

Šestihranný klíč velikost [mm]

M10x1

-

5